

Montage-instructie / assembling instruction / Montage-anleitung**NL**

Voordat u gaat monteren dient u te zorgen voor een vlakke, stabiele ondergrond

1. Begin met de profielen (C) en daarna profielen (A), (B) en (D). Zorg dat deze haaks op de ondergrond worden gelegd. Als u de onderste profielen 4 lagen hoog heeft gelegd dient u de deur te plaatsen
2. Stapel door zoals op de tekening is aangegeven.
3. Monteer de topgevels en zet deze met schroeven (R) vast met de planken (M)
4. Monteer de dakplanken (F) met de spijkers (V) en werk het dak verder af volgens de tekening
5. Het dakleer zet u vast met de asfaltnagels (W)
6. De volgende stap is om de windveren te monteren met behulp van de schroeven (N)
7. Monteer de afdekprofielen boven de raam en deurkozijnen met de schroeven (R).

Na montage dient u het speelhuisje te controleren op eventuele splinters of andere on-effenheden en zonodig met schuurpapier te schuren.

Wij wensen u veel plezier !

ENG

Before you start assembling the playinghouse you have to make sure that the fundament is flat and stable

1. Start with the slats (C) and then (A), (B) and (D). Make sure that these are put together square on the fundament. When you are 4 slats high you have to place the door between the profiles as in the drawing.
2. Continue to build up as in the drawings
3. Assemble the front-top and back-top slats and fix the slats (M) with screws (R)
4. Start fixing the roofslats (F) with nails (V) and continue as on the drawing.
5. The roofing has to be fixed with the roofnails (W)
6. Next step is to fix the moulding for the roof with screws (N)
7. Assemble the coverslats above the windows and door with screws (R)

After assembling you have to check the playinghouse on raw parts and if necessary to sand with sandpaper.

We wish you good fun !

DE

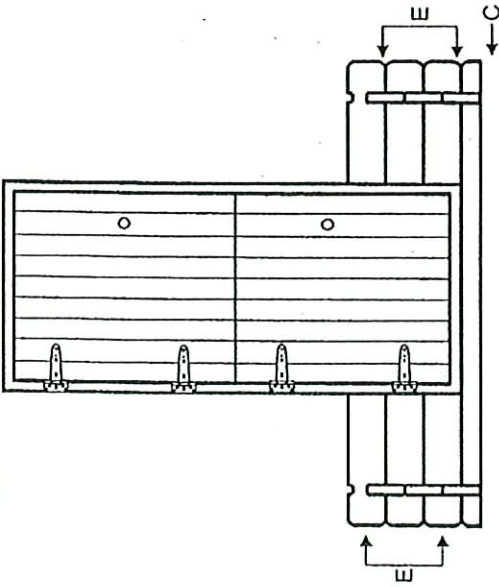
Bevor Sie anfangen mit die Montage sollen Sie sorgen für eine flache, stabile Fundament

1. Fang an mit die Bretter (C) und dan (A), (B) und (D). Sorgen Sie dass diesen Quer auf den Fundament geliegt worden. Wenn Sie 4 Schichten hoch sind, dann sollen Sie die Tür zwischen die Profielen stecken wie auf Zeichnung gebildet
2. Gehen Sie weiter mit Stapelung von die Profilen wie auf der Zeichnung angegeben
3. Montieren Sie jetzt die Bretter von die Vorne-und hintere Top und fixieren Sie dass mit Brettern (M) mit die Schrauben (R)
4. Montieren Sie jetzt die Dachbrettern (F) mit die Nageln wie auf der Zeichnung
5. Die Dachpappe befestigen Sie mit die Dachpappe-nagel (W)
6. Jetzt fixieren Sie die Giebelbretter mit die Schrauben (N)
7. Befestigen Sie die Abdeckprofilen oben die Fenstern und dass Tür mit Schrauben

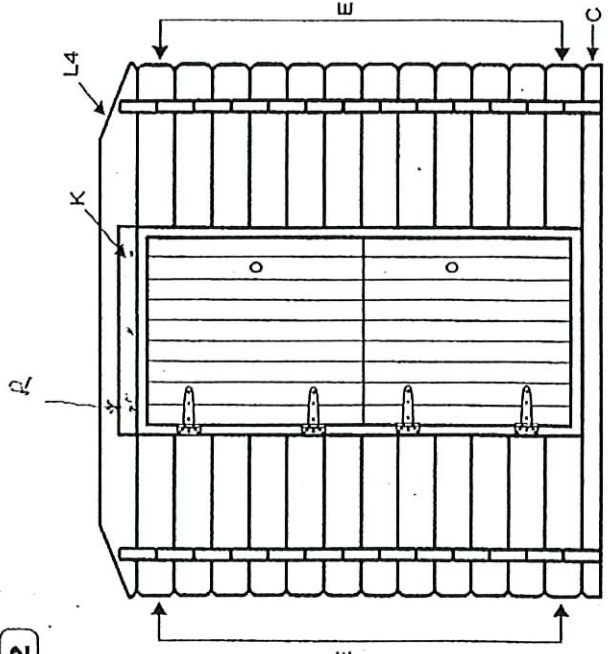
Bitte prüfen Sie dass Spielhaus auf Splitter und wenn ja, dann bitte nachschleifen !

Wir wünschen Sie viel spass !

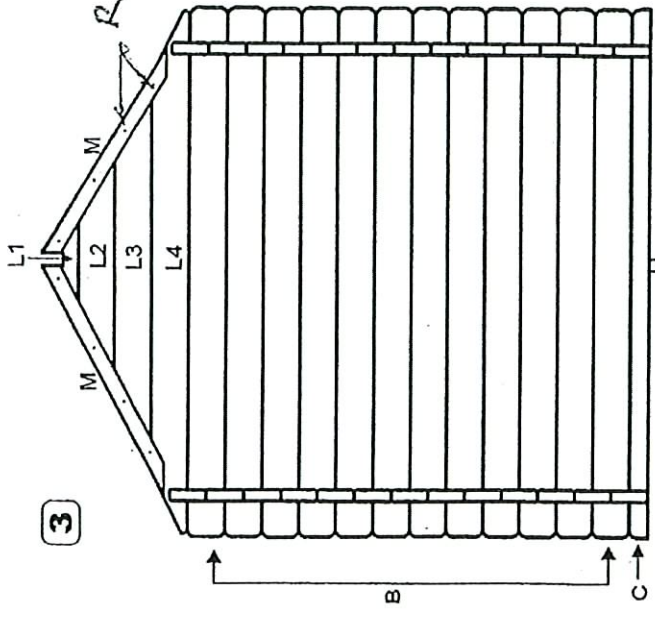
1



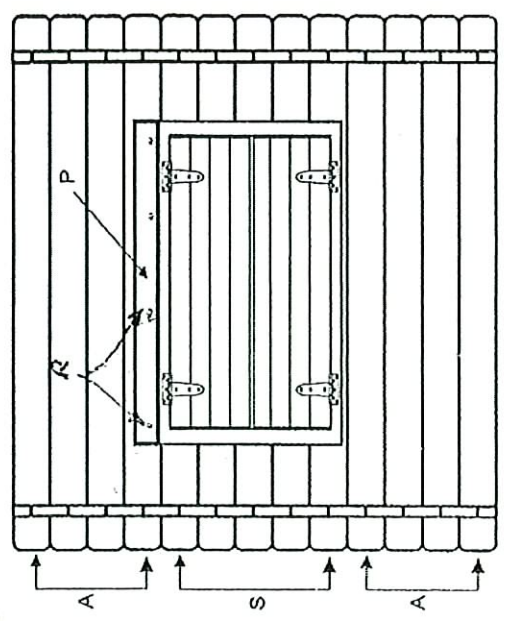
2



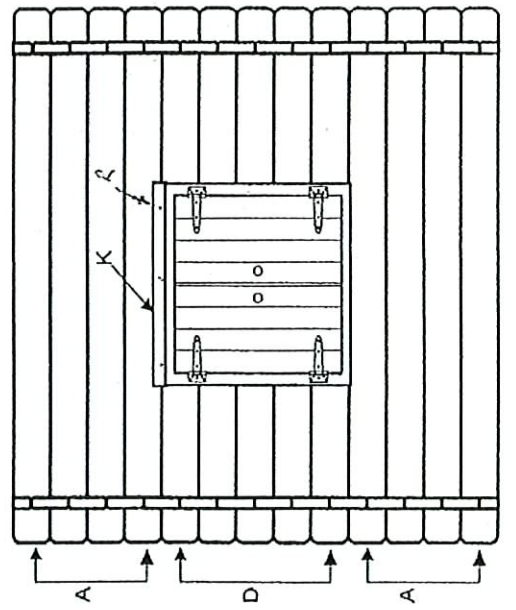
3



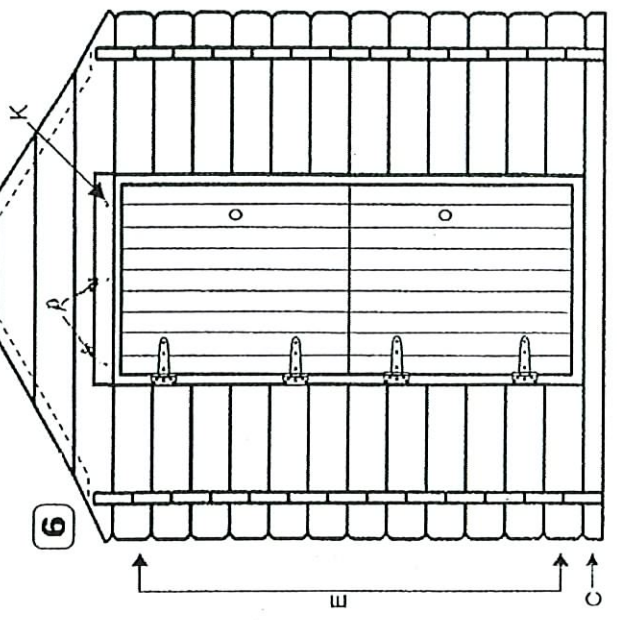
4



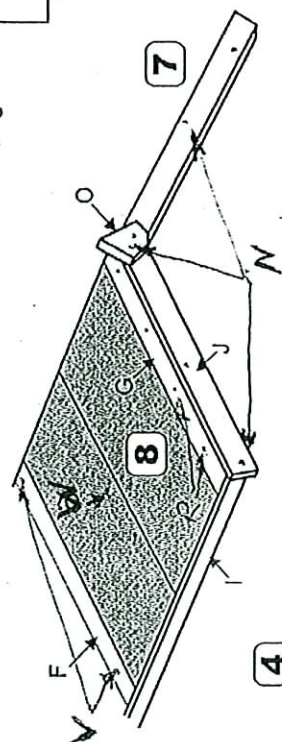
5



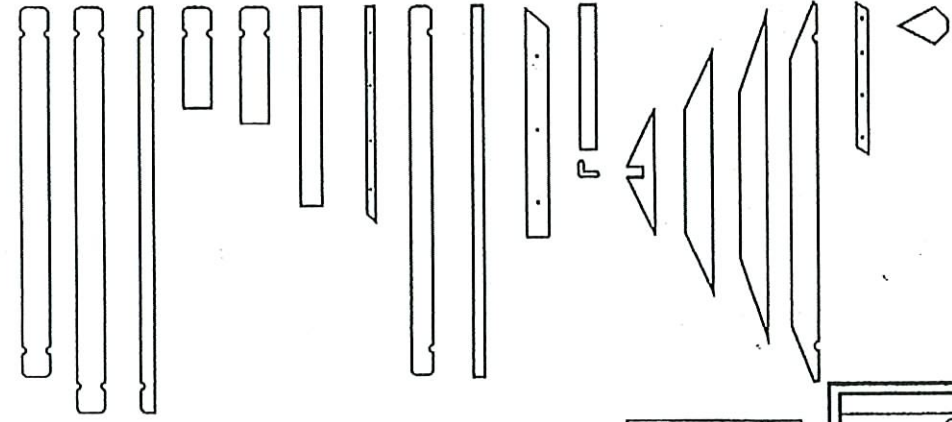
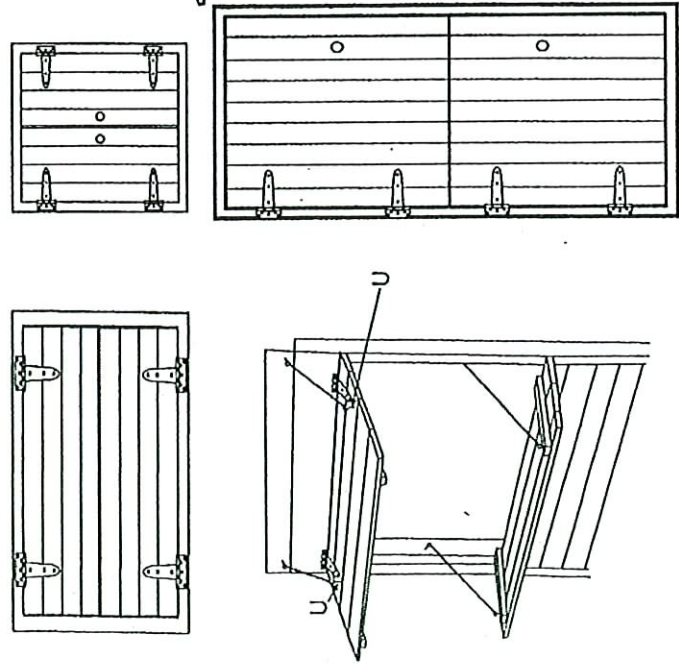
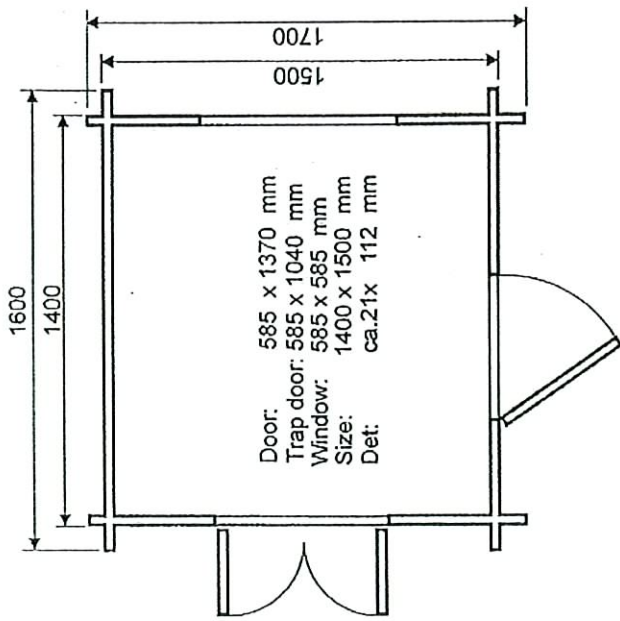
6



7



8



A	112 x 1700	16
B	112 x 1600	12
C	65 x 1600	2
D	112 x 580	10
E	112 x 530	24
F	85 x 1000	40
G	40 x 1060	4
H	70 x 1700	1
I	40 x 1700	2
J	90 x 1050	4
K	65 x 600	4
L1	112 x 400	2
L2	112 x 815	2
L3	112 x 1230	2
L4	112 x 1600	2
M	40 x 760	4
O		2
P	65 x 1060	2
S	112 x 350	10
U		2
N	screws 4x50	16
R	rivets 4x25	60
T	rivets 4x20	16
V	nail 4,5x50	100
W	nail 4,2x20	50