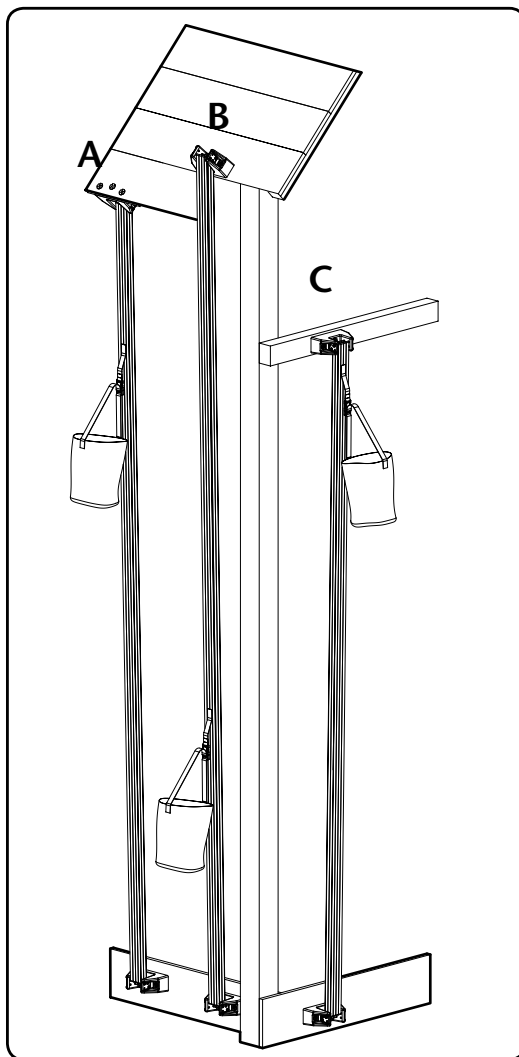


#450.320

Jungle Gym®



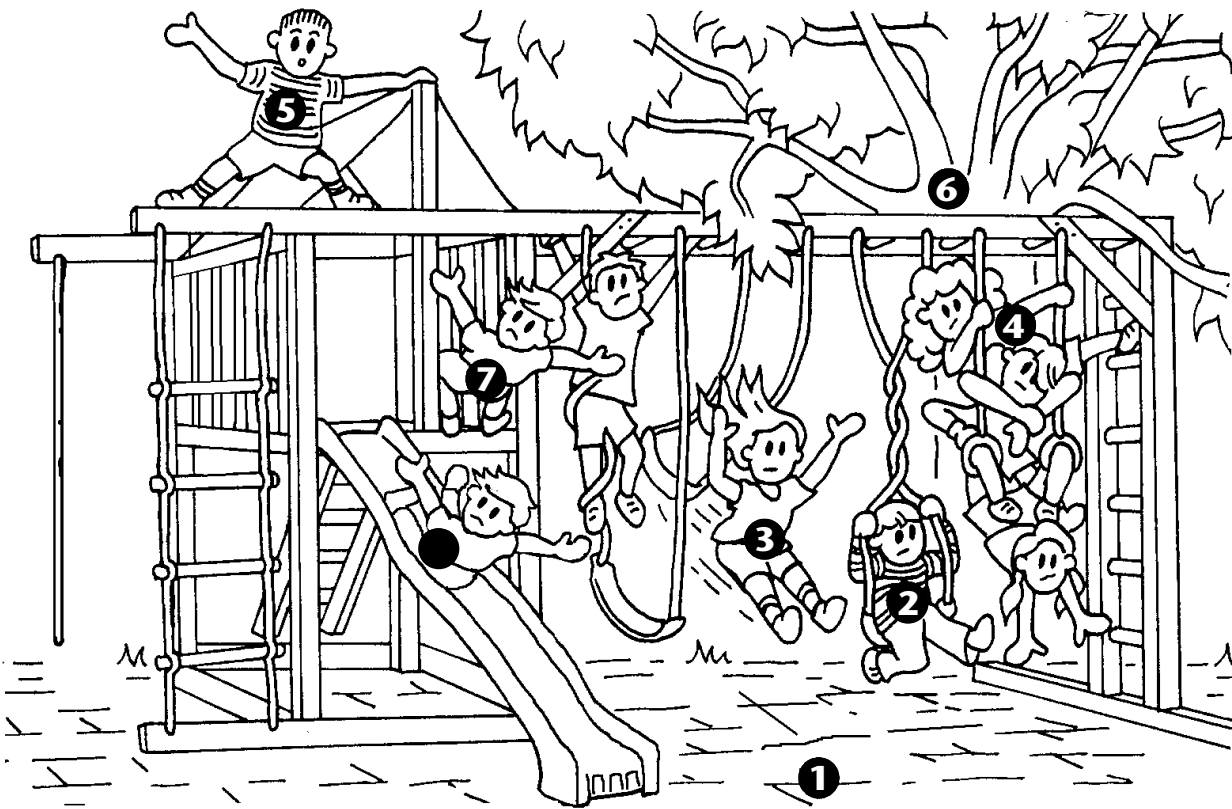
Bucket Module™



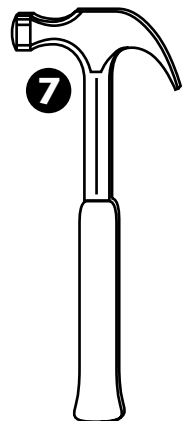
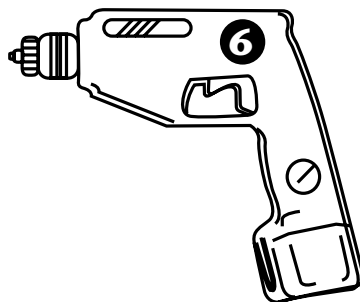
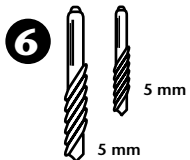
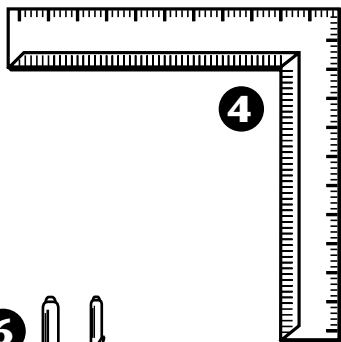
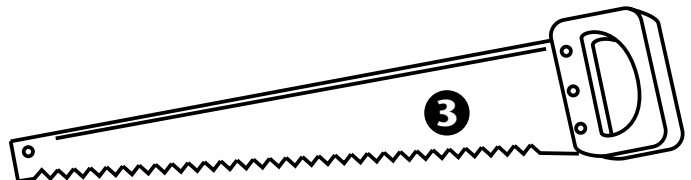
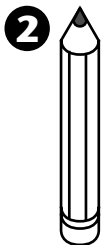
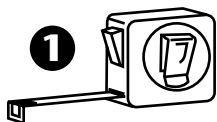
CE
EN 71-1 71-8

- | | |
|--|---|
| EN Assembly Instructions and Owners Manual | SE Monteringsinstruktioner |
| FR Instructions d'Assemblage et Manuel | FI Kokoamisohjeet |
| DE Montage Anleitung und Gebrauchsanweisung | PT Manual de instalação e montagem |
| NL Montage-instructies en Handleiding | ES Instrucciones de montaje y manual del propietario |
| DK Byggevejledning og Brugsanvisning | IT Istruzioni per l'Installazione e Montaggio |
| NO Monteringsanvisning | EL Συμπεριλαμβάνονται |

01



02



Wir gratulieren Ihnen zum Kauf Ihres Jungle Gym® Selbstbausatzes. Dieser Satz enthält alle erforderlichen Materialien und das Zubehör, das Sie zum Bau Ihres Spielturms benötigen. Nur die Rutsche und ein das Holz sind in diesem Satz nicht enthalten. Mit dem Erwerb dieses Jungle Gym® Selbstbausatzes sind Sie in der Lage innerhalb kurzer Zeit ein sicheres Spielgerät zu bauen, das jahrelange Spielfreude garantiert. In dieser Montageanleitung finden sie genaue Angaben zu dem Holz, das sie noch zusätzlich kaufen müssen.

Jungle Gym® Sätze beinhalten speziell entwickelte Befestigungssysteme. Das Material wurde mit größter Sorgfalt entwickelt, wobei die Sicherheit Ihrer Kinder im Vordergrund stand. Die Befestigungssysteme haben weder scharfe Kanten noch herausstehende Teile und sind gegen jede Form von Witterungseinflüssen geschützt. Die verwendeten Materialien entsprechen den Anforderungen der Europäischen Normen EN 71-1 & -8 für den privaten Gebrauch. Eine sachgerechte Montage und Anwendung wird vorausgesetzt. Weichen Sie nicht von der Montageanleitung ab, und verändern Sie nichts am Design des Spielgerätes.

Dieses Produkt ist nur zum Privatgebrauch und nicht zum öffentlichen Gebrauch hergestellt worden.

- Das Spielgerät sollte von zwei Erwachsene aufgebaut werden, da schwere Teile aufgerichtet und zum Verschrauben in Position gehalten werden müssen. Der Aufbau der Schaukel dauert ungefähr eine Stunde und die Montage eines Kletterturmes bis zu vier Stunden.
- Überprüfen Sie alle Teile und sortieren Sie sie, so daß alles in Ihrer Reichweite liegt. Vergewissern Sie sich, daß kein Teil fehlt.

SICHERHEITSHINWEISE

- Lesen Sie diese Montageanleitung zuerst sorgfältig, bevor Sie mit dem Aufbau beginnen.
- Sorgen Sie dafür, dass sich während des Aufbaus keine Kinder in der Nähe des Arbeitsplatzes aufhalten, bis das Gerät zu Ende montiert ist, es auf Stabilität und Sicherheit von Ihnen getestet wurde und der Arbeitsplatz vollständig aufgeräumt ist.
- Der Untergrund muß eben sein, ansonsten werden Verbindungen zu sehr belastet und können sich auf Dauer lösen oder brechen.
- Tragen Sie angemessene Schutzkleidung (z. B. Sicherheitsbrille, Staubmaske und Handschuhe)
- Entfernen Sie am Ende des Aufbaus mit einer Metallsäge alle hervorstehenden Gewindeenden von Bolzen und anderen Befestigungselementen. Bearbeiten Sie alle scharfen Kanten mit einer Metallfeile.
- Zur Vermeidung möglicher Holzsplitter schmirgeln Sie alle Ecken und Kanten mit einem Stück 80 Grind starkem Schmirgelpapier zu ein Radius von 3 mm.
- Bringen Sie keine zusätzlichen Elemente, wie z.B. Seile, Ketten, schwere Teile usw. an.
- Kombinieren Sie Ihr Jungle Gym® Spielgerät nicht mit Produkten anderer Firmen.
- Die Rope Locks™ sollten Sie nur in Kombination mit Original Jungle Gym® Schaukelhaken verwenden. Verwenden Sie die Rope Locks™ nicht für andere Zwecke wie z.B. zum Klettersport, zum Schleppen oder zum Heben von Lasten
- Bei Entsorgung des Gerätes, sind alle Metallteile zu entfernen, und das Holz zu der örtlichen Abfalldeponie zu bringen. Imprägniertes Holz darf aus Gründen der Umweltschutzumgebung nicht selbst verbrannt werden.
- Um ein Kippen oder Verschieben des Spielturms zu verhindern, muß dieser mit Grundankern im Boden befestigt werden. Ist der Boden nicht fest genug dann sollten Sie die Grundanker in Beton eingießen. Achten Sie darauf, daß sich die Anker vollständig im Boden befinden. Kinder könnten sich ansonsten daran verletzen.
- Stellen Sie den Spielurm nicht auf Beton, Zierkies, Asphalt oder anderen harten Flächen auf, die bei einem Sturz schwere Verletzungen zur Folge haben könnten. Die folgenden Untergründe empfehlen wir Ihnen:

Vorgeschlagenes Material	unverdichtet Tiefe
Borke	23 cm
Holzsschnitzel	30 cm
feiner Kies	30 cm
feiner Sand	30 cm

Wenn Sie z.B. Bahnschwellen oder Balken benutzen, um einem Verschieben des stoßdämpfenden Materials vorzubeugen, so muß dies außerhalb des Sicherheitsbereichs geschehen.

- Der Abstand zwischen einem Schaukelzubehör (z.B. einem Schaukelsitz) und den Boden muß mindestens 35 cm betragen.
- Der Abstand zwischen mehreren schaukelnden Gegenständen und zwischen dem Gerüst muß mindestens 30 cm betragen.
- Kletterseile und Strickleitern müssen immer oben und unten befestigt sein, ansonsten könnte das freie Ende des Seils zu einer Schlinge geknotet werden, in der sich Kinder leicht erhängen könnten.
- Folgen Sie den Sicherheitsempfehlungen des Herstellers für die Verwendung von Werkzeugen.
- Heben Sie diese Montageanleitung für eventuelle Anpassungen zu einem späteren Zeitpunkt auf.

TIPS ZUR PFLEGE

Um die Sicherheit der Benutzer zu garantieren, muß das Gerät einmal vor jeder Spielsaison und während der Spielsaison mindestens zweimal im Monat nach den unten stehenden Punkten kontrolliert werden.

- Holzteile
- Kontrollieren Sie das Holz auf Splitter und andere strukturelle Beschädigungen.
- Regelmäßiges Beizen des Gerätes mit einer Außenbeize auf Ölbasis schützt vor Verwitterung. Verwenden Sie keine Farbe, die eine rutschige Oberfläche entstehen lassen könnte. Auf keinen Fall darf das Gerät lackiert werden.
- Befestigungsmaterialien
- Als Sicherheitsmaßnahme sollten alle Muttern und Bolzen auf ihre Festigkeit hin überprüft werden. Zu fest angezogene Befestigungsmaterialien lassen das Holz zersplittern und brechen.
- Kontrollieren Sie die Befestigungsmaterialien, Beschläge und Schaukelhaken auch auf Roststellen, die die Stabilität des Gerätes beeinträchtigen. Kommen Zweifel ersetzen Sie sie.
- Kontrollieren Sie die Bodenverankerung.
- Zubehör
- Kontrollieren Sie ob die Rope Locks™ gut installiert sind und an den Jungle Gym® Schaukelhaken befestigt sind. Die Rope Locks HC™ können Sie kontrollieren, indem Sie sich einige Sekunden lang an jedes Schaukelseil hängen. Die Rope Locks SC™ können Sie kontrollieren indem Sie sich auf das Gerät einige Sekunden lang setzen. Falls ein Quietschen auftreten sollte, können Sie die Rope Locks HC™ mit Wasser schmieren.
- Kontrollieren Sie die Schaukelsitze und Trapeze auf Rißbildung und Bruch. Kontrollieren Sie die Tauen auf Ausfransung oder extreme Zerfaserung die als Folge von Eindrehung entstehen können. Um das Seil genau zu begutachten, sollten Sie die Stränge öffnen und jeden einzelnen auf Bruchstellen untersuchen. Stellen mit augenscheinlichem Verschleiß müssen extra kontrolliert werden. Wenn nötig oder im Zweifel auswechseln.
- Kontrollieren Sie die Verbindung der Rutsche mit dem Untergrund. In Spalten könnten z. B. Seile stecken bleiben, die zu Verletzungen des Kindes führen könnten.
- Reinigung: das Zubehör kann mit einem Haushaltsreiniger von Schmutz befreit werden. Starker Schmutz auf der Rutsche kann mit einem Hochdruckreiniger entfernt werden. Die Oberfläche der Rutsche darf dabei nicht beschädigt werden.
- Untergrund und direkte Umgebung:
- Kontrollieren Sie den Untergrund regelmäßig unter dem Gesichtspunkt der Falldämpfung. Füllen Sie z. B. Löcher unter Schaukeln mit Erde.
- Kontrollieren Sie die Stabilität des Gerätes.
- Beurteilen Sie die direkte Umgebung des Gerätes nach Gefahr wie z.B. nahe Äste, Wäscheleinen und herumliegende Gegenstände.

TIPS ZUM SICHEREN SPIELEN (ILL. 01)

- 1 Bei nassem Wetter sind die Geräte feucht und rutschig und somit nicht zum Spielen geeignet. Auch bei Frost kann ein weicher Boden sich zu einem harten Untergrund entwickeln. Bei Temperaturen unter 0° C sollten Sie das Zubehör abnehmen und im Haus aufbewahren.
- 2 Die Spielgeräte und das Zubehör dürfen Sie nur zweckentsprechend benutzen. Bei Mißachtung kann es zu Beschädigungen kommen. Vorsicht bei Verdrehen oder Umwickeln von Schaukeln, Ketten, Tauen oder anderem Zubehör. Dadurch wird die Stärke der Materialien vermindert und es kann zum Einklemmen von Körperteilen kommen.
- 3 Kinder sollten niemals:
 - beim Schaukeln abspringen
 - leere Schaukeln oder anderes Zubehör schwingen lassen
 - schräg Schaukeln
 - über Kopf vom Klettergerüst herab hängen
 - andere schaukelnde Kinder festhalten oder stoppen
 - vor, hinter oder zwischen bewegenden Teilen laufen oder spielen
- 4 Kinder sollten immer in der Mitte der Schaukel mit ihrem vollen Gewicht sitzen. Es ist nur ein Kind pro vorhandenem Sitz erlaubt. Bei einem normalem Kletterturm können maximal 3 Kinder von maximal 50 kg. zugleich auf dem Turm spielen. Bei einem Kletterturm, kombiniert mit einer Schaukel können maximal 5 Kinder von maximal 50 kg. zugleich auf dem Turm spielen.
- 5 Klettern oder Hängen am Spielgerüst sollte nicht erlaubt werden, da ernsthafte Verletzungen die Folge sein könnten.
- 6 Das Spielgerät freistehend aufstellen, unter Einhaltung des Mindestabstandes von 1,80 m zu Zäunen, Garagen, Häusern, Ästen, Wäscheleinen, Elektrokabeln usw.. Stellen Sie das Gerät so auf, daß es sich nicht an Wegen oder Durchgängen befindet.
- 7 Nicht gesicherte Bereiche an der Plattform stellen ein Unfallrisiko dar. Dieses Unfallrisiko wird durch das Anbringen von Handgriffen, Sicherheitsstützen oder Geländern verringert.
- 8 Kinder sollten nur im Sitzen rutschen. Vermeiden Sie direkte Sonneneinstrahlung auf die Rutsche. Alle Teile des Spielgerätes können bei direkter Sonneneinstrahlung sehr heiß werden. Stellen Sie sicher, daß das Spielgerät nicht heiß ist, bevor Sie Ihre Kinder darauf spielen lassen. Falls notwendig kann das Spielgerät mit kaltem Wasser abgekühlt und danach abgetrocknet werden. Spritzen Sie kein Wasser auf die Rutsche um die Spielfreude zu erhöhen. Kinder rutschen dann zu schnell und könnten sich verletzen.

Achtung:

- Aufsicht durch einen Erwachsenen vor Ort ist für Kinder aller

Altersgruppen jederzeit notwendig.

- Erläutern Sie Ihren Kindern den sicheren Gebrauch.
- Jungle Gym® Produkte sind entwickelt für Kinder von 3 bis 10 Jahren, es sei denn es ist anders angegeben.
- Ziehen Sie Ihren Kindern geeignete Kleidung zum Spielen an. Vermeiden Sie jegliche Form von modischem Zubehör (z.B. Schals, Uhren, Schnüre usw.) und sehr weit sitzende Kleidung, die sich am Spielgerät verfangen könnte.
- Versuchen Sie jeder denkbaren Gefahr vorzubeugen.

ERFORDERLICHES WERKZEUG FÜR DIE MONTAGE (ILL. 02)

- 1 Maßband
- 2 Bleistift
- 3 Handsäge
- 4 Winkelmaß
- 5 Holz- und Metallfeile
- 6 Bohrmaschine
- 7 Hammer

INHALT DES JUNGLE GYM® SATZES (ILL. 03)

VORBOHREN DER LÖCHER (ILL. 04)

- Damit das Holz nicht zersplittert, raten wir Ihnen, alle Löcher für die Bolzen vorzubohren. Diese Löcher sind 10 mm kürzer als die Bolzen selbst.

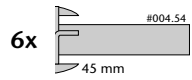
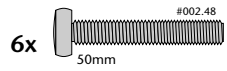
BENÖTIGTES HOLZ (ILL. 07)

- Die Qualität Ihres Spielgerätes hängt u.a. von der gewählten Holzqualität ab. Einsparungen durch den Kauf einer billigen Holzqualität können den Bau erschweren und gehen so auf Kosten der Qualität des Spielgerätes und der damit verbundenen Sicherheit.
- Verwenden Sie kein Kernholz oder Holz mit Rissen, ansonsten können sich die Befestigungsmaterialien lösen oder herausfallen.
- Der oberste Balken sollte mit besonderer Genauigkeit ausgewählt werden. Die Stabilität kann getestet werden, indem man die beiden Enden des Balkens auf zwei andere Balken legt. Dann sollte Sie jemand anders stützen, so daß Sie ca. 10 cm hochspringen können ohne die Balance zu verlieren. Dieser Sprung entspricht in etwa einer Belastung von 200 kg. Hält der Balken den Sprung aus, kann er als oberster Balken verwendet werden. Ein leichtes Beugen des Balkens ist normal. Seien Sie vorsichtig beim Testen.
- Die folgenden Hölzer sind zum Bau geeignet:
 - Holz mit natürlicher Resistenz gegen Fäulnis und Beschädigung durch Insekten, z.B. Robinia, Harthölzer, Eiche, Kastanie und rote Zeder.
 - kesseldruckimprägniertes Holz.
 - auf andere Weise behandeltes Holz (z.B. Wärmebehandelt)
- Behandeln Sie alle Schnittflächen und Kopfstücke des Holzes mit Beize, auch bei bereits imprägniertem Holz.
- Besonders sorgfältig sollten die Teile behandelt werden, die mit dem Boden in Kontakt kommen.
- Ebenso sollten Sie eingelassene Bolzenlöcher und Löcher für Strickleitern und Kletterseile mit Beize behandeln.
- Jungle Gym® Spielgeräte wurden entwickelt, um mit Ihren Kindern zu wachsen. Jeder Spielurm kann demzufolge ausgebaut werden. Bei einigen haben Sie die Möglichkeit die Höhe der Plattform, in Zusammenhang mit der Länge der Rutsche selbst zu bestimmen.

BENÖTIGTER PLATZ (ILL. 08)

Die genannte Bodenfläche einschließlich des Platzes für den Jungle Gym® Turm, kombiniert mit einer Rutsche und des einzuhaltenden Sicherheitsabstandes von Hindernissen.

03



2x



1x

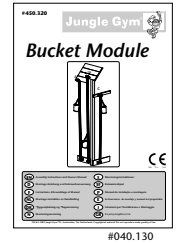


#020.505

1x

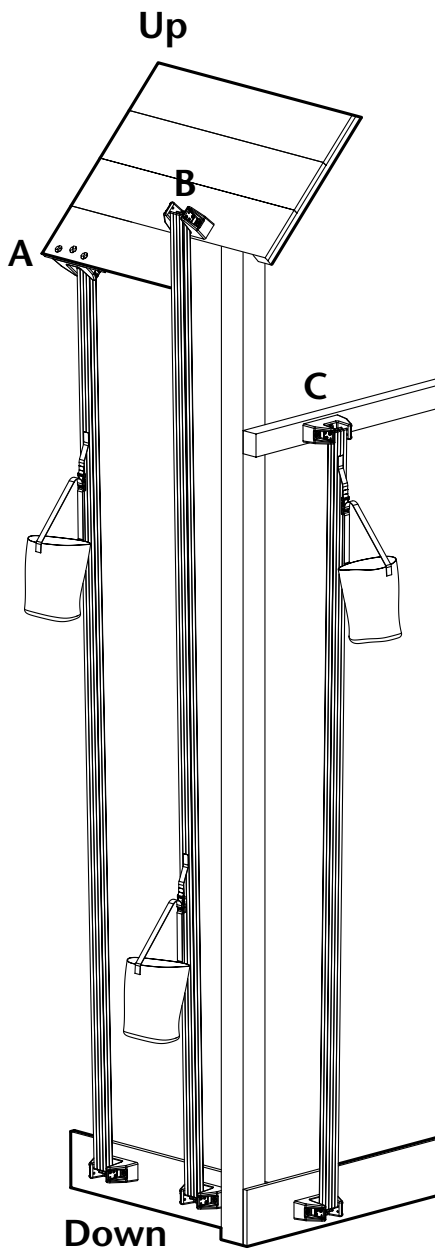


#021.105



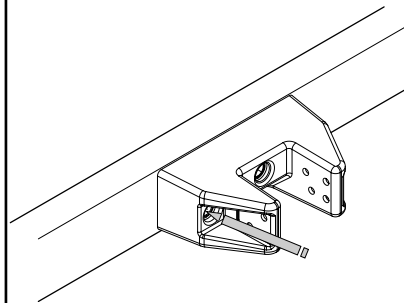
Bucket Module
Batch - 07-01

04

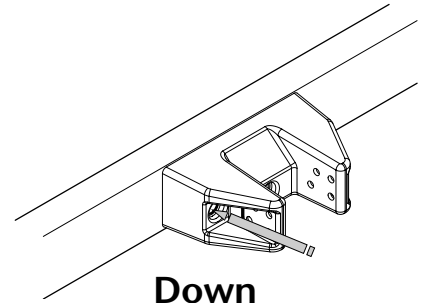


05

Up

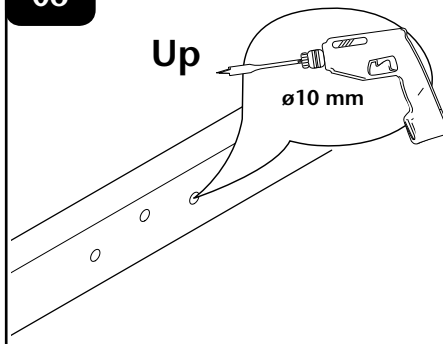


Down

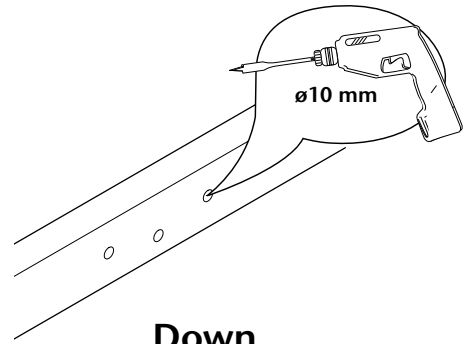


06

Up

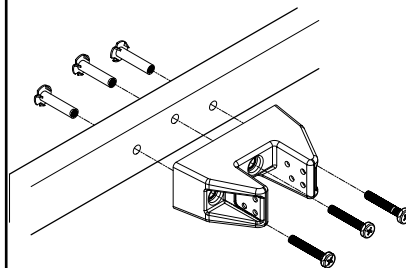


Down

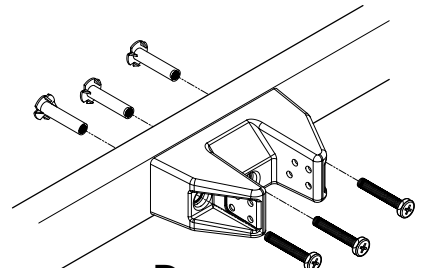


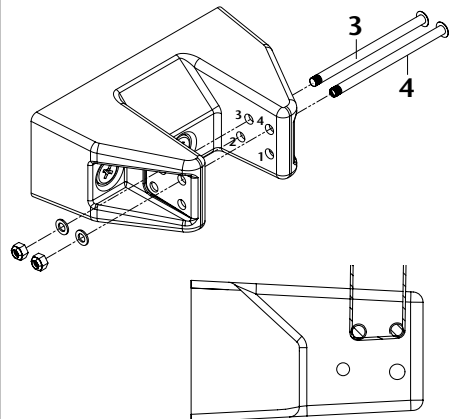
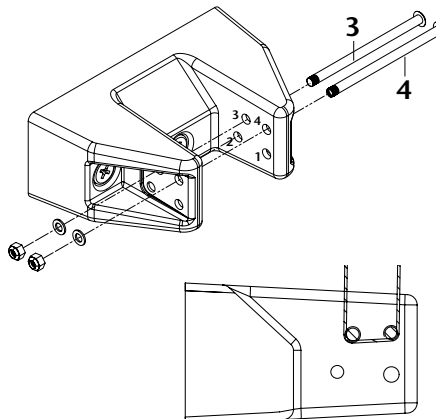
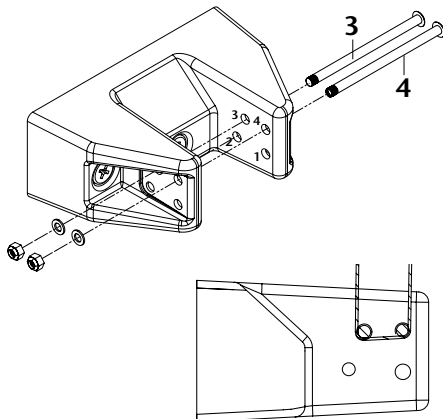
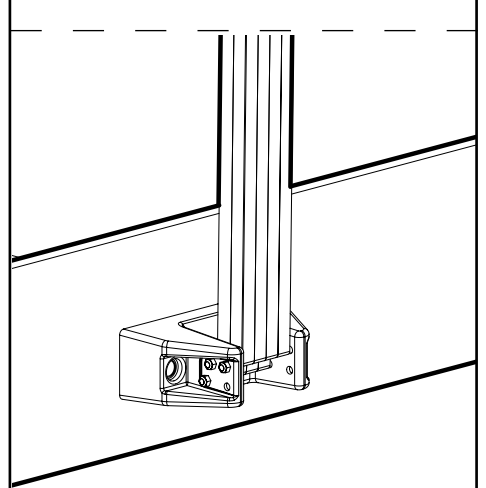
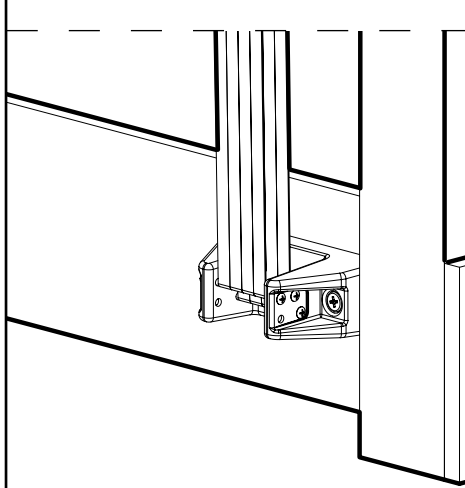
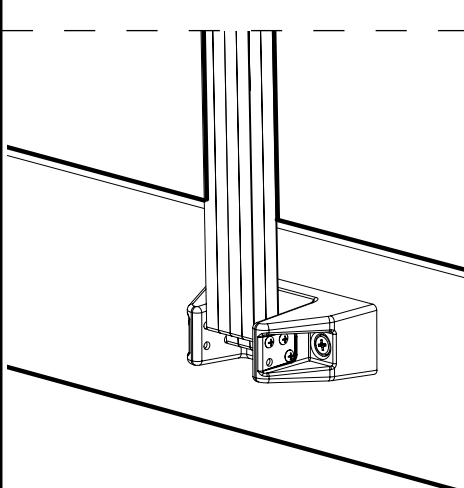
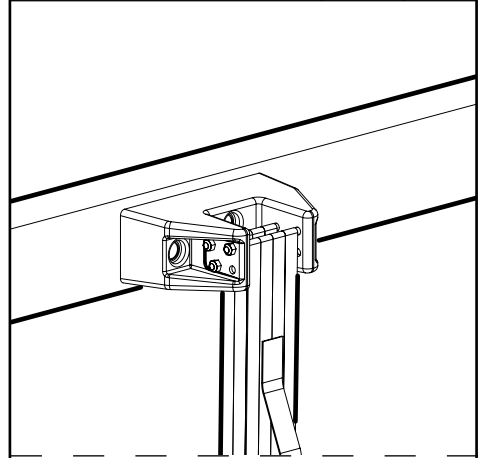
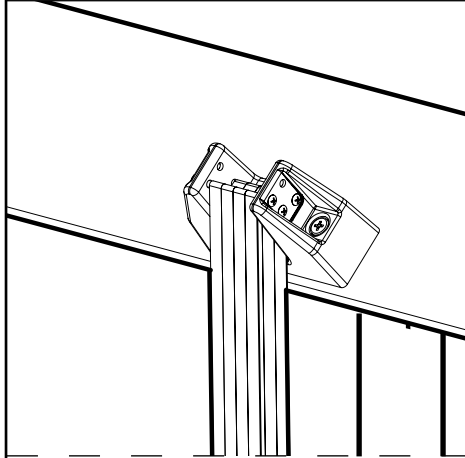
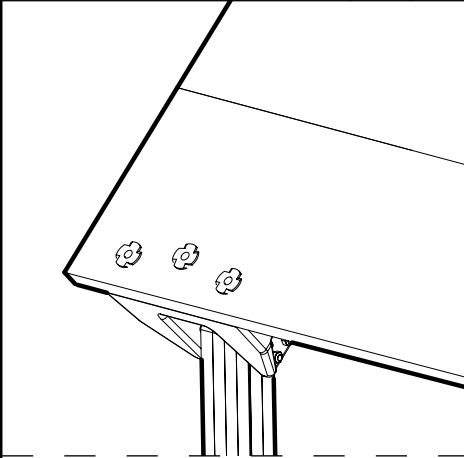
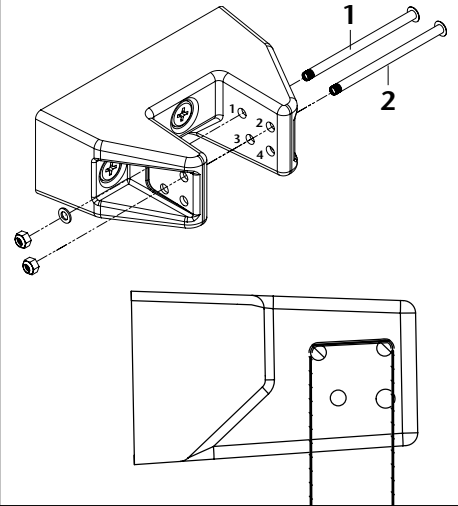
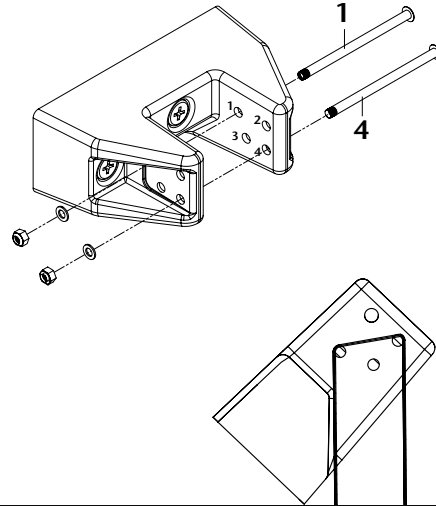
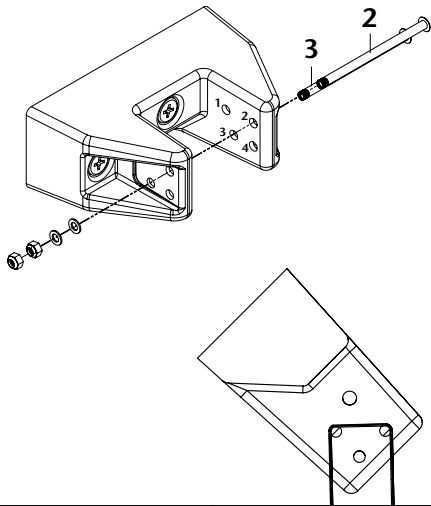
07

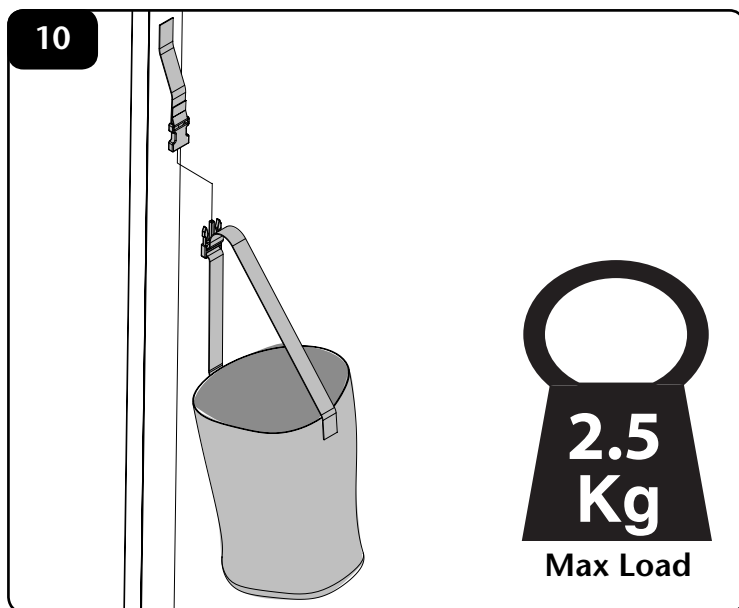
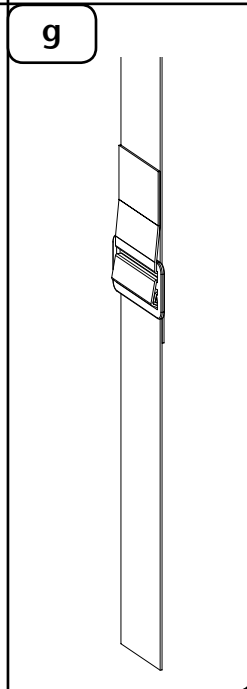
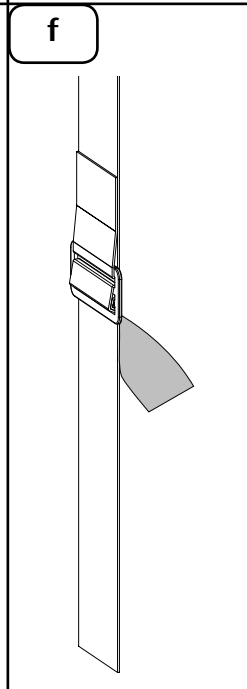
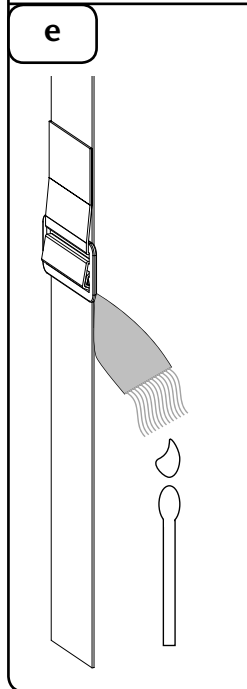
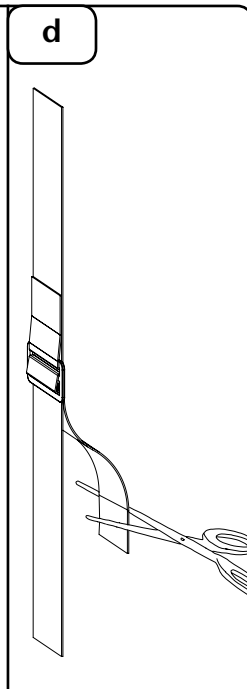
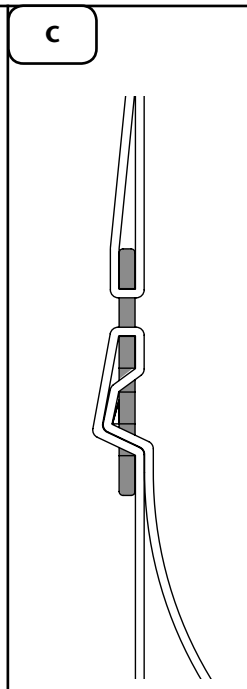
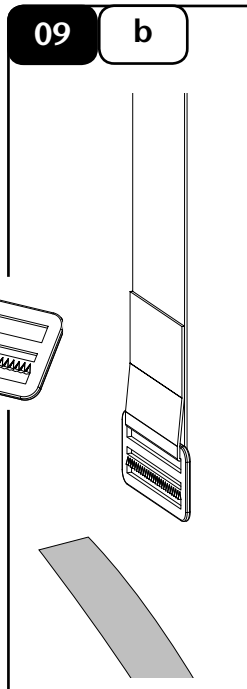
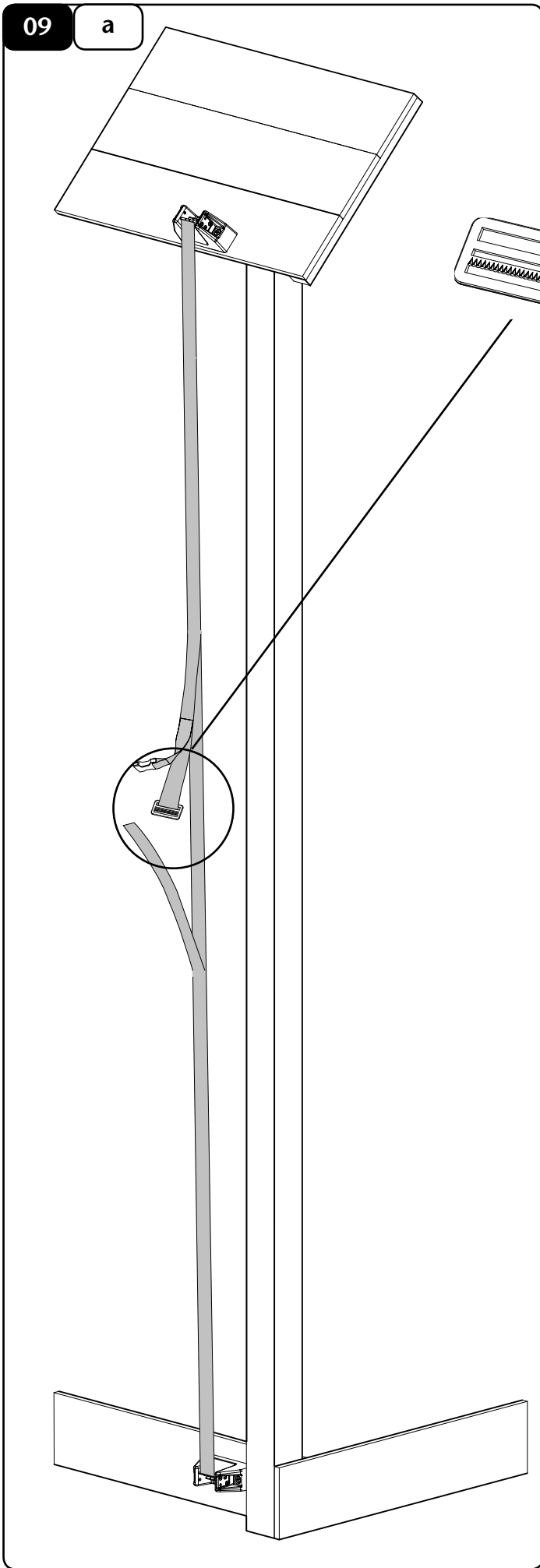
Up



Down







EN MANUFACTURERS LIMITED WARRANTY

Subject to normal use, Jungle Gym® warrants the original purchaser only the components in the Jungle Gym® kit for 30 days from date of purchase on the following conditions:

- That those defects are attributable to flaws or defects in materials or workmanship.
- That the directions of this instruction manual have been thoroughly observed.
- That the products only have been used for the construction of play-sets for single-family residential purposes.

This limited warranty does not cover:

- The labour or cost of labour for replacement of the defective item.
- Any incidental or consequential damages.
- Items damaged due to vandalism, improper usage, improper installation or other abnormal conditions.
- Any modifications added to components and accessories.
- Jungle Gym® products for commercial applications.

Warranty procedure

- Contact the place of original purchase.

Customer responsibilities

- It is the customer's responsibility to perform regular inspections and maintenance to ensure that the product is not prematurely ageing. These inspections and maintenance are mentioned in the general part of this manual.
- The customer has to take all precautions to safeguard the safety of the children.

LIABILITY

- Jungle Gym® products are designed for use in private backyards, not in public surroundings. Jungle Gym® is therefore not responsible for any damage resulting from usage in public areas or public playgrounds.

- Jungle Gym® shall not in any event be liable for any direct, consequential, incidental, indirect or special damages, even if advised of the possibility of such damages.

- Jungle Gym® aggregate liability in respect of any single event or series of events whether as a result of negligence, breach of contract, misrepresentation or otherwise shall in no circumstances exceed the cost of the defective, damaged or undelivered product determined by the net invoiced price.

Jungle Gym® reserve the right to make changes in materials and design without prior notice.

D HERSTELLER GARANTIE

Jungle Gym® gewährt auf das vorliegende Produkt eine Garantie von 30 Tagen nach Kaufdatum. Dies gilt nur für den ersten Eigentümer und nur unter folgenden Bedingungen:

- Die Mängel wurden durch Material- oder Herstellungsfehler verursacht.
- Die Anweisungen der Montageanleitung wurde genauestens befolgt.
- Die Produkte wurden nur für den Bau eines Spielgeräts für den privaten Gebrauch verwendet.

Diese Garantie schließt einen Anspruch in folgenden Fällen aus:

- Lohnkosten, die durch Ersetzen eines beschädigten Teils entstanden sind.
- Entstandene Folgeschäden und nebensächliche Schäden jeglicher Art.
- Schäden entstanden durch Vandalismus, unsachgemäßem Gebrauch, verkehrter Montage und anderen unnormalen Umständen.
- Jegliche Veränderung von Bestandteilen und Zubehör.
- Produkte von Jungle Gym® für den kommerziellen Gebrauch.

Anspruch auf Garantie erheben:

- Gehen Sie zu dem Fachhändler, bei dem Sie das Spielgerät gekauft haben.

Verantwortung des Eigentümers:

- Der Eigentümer des Spielgerätes ist für regelmäßige Kontrollen und Pflege verantwortlich, um vorzeitigen Verschleiß zu vermeiden. Diese Inspektionen und Wartungen werden im allgemeinen Teil dieser Anleitung beschrieben.
- Der Eigentümer muß alle möglichen Vorsichtsmaßnahmen ergreifen, um die Sicherheit der Kinder zu wahren.

HAFTUNG

- Die Produkte von Jungle Gym® wurden für den privaten Gebrauch entwickelt. Jungle Gym® schließt jegliche Form der Haftung aus, für den Fall, daß das Gerät auf öffentlichen Flächen und für kommerzielle Zwecke genutzt wird.

- Jungle Gym® kann nicht bei Folgeschäden, indirekten Schäden oder Schäden durch falschen Gebrauch haftbar gemacht werden.

- Die Gesamthaftung von Jungle Gym® bezüglich einzelner Ereignisse oder Serien von Ereignissen als Folge von Unachtsamkeit, Vertragsbruch, falscher Darstellung oder anderer Umstände kann auf keinen Fall den Wert des defekten, beschädigten oder fehlerhaft gelieferten Produkts, bestimmt durch den Netto-Rechnungsbetrag, überschreiten.

Änderungen an Materialien und Entwurf können durch uns ohne vorherige Ankündigung durchgeführt werden.

F GARANTIE DE FABRICATION

Jungle Gym® garantit les éléments qu'elle a livrés contre les vices de fabrication pendant 30 jours après la date d'achat. Cette garantie ne vaut que pour le premier propriétaire, aux conditions suivantes:

- Les défauts sont causés par des vices de matériau ou de fabrication.
- Les indications de ce manuel ont été strictement suivies.
- Les éléments ont seulement servi à construire un portique à jeux pour usage privé.

Cette garantie exclut tout recours dans les cas suivants :

- Coûts salariaux engagés pour remplacer une pièce défectueuse.
- Dommages consécutifs à l'utilisation du portique.
- Dommages à la suite de vandalisme, utilisation impropre, erreur dans le montage ou l'installation et autres circonstances anormales.
- Si des changements ont été apportés dans les pièces ou accessoires.
- Si le portique n'a pas été placé dans un jardin privatif pour usage personnel.

Recours à la garantie :

- Prendre contact avec le point de vente où l'on a fait l'acquisition du produit.

Responsabilités du propriétaire :

- Le propriétaire du portique doit effectuer lui-même des contrôles réguliers et assurer l'entretien pour éviter une usure précoce. Ces inspections et cet entretien sont décrits dans la partie générale de ce manuel.
- Le propriétaire doit prendre toutes les mesures de précaution nécessaires pour assurer la sécurité des enfants.

RESPONSABILITÉ

- Les produits de Jungle Gym® sont conçus pour être utilisés par des particuliers dans leur jardin privatif. Jungle Gym® exclut toute responsabilité au cas où le portique est utilisé sur des lieux publics ou à des fins commerciales.

- Jungle Gym® exclut toute responsabilité pour un dommage consécutif, un dommage direct, un dommage indirect ou un dommage causé par un usage impropre.

- La responsabilité de Jungle Gym concernant tout cas particulier ou série de faits consécutifs à une négligence, rupture de contrat, présentation erronée ou autre n'excèdera en aucun cas le coût du produit défectueux, endommagé ou manquant déterminé à partir du prix net facturé.

Jungle Gym® se réserve le droit d'apporter des modifications au plan, au manuel ou à la réalisation sans le faire savoir préalablement.

NL FABRIEKSGARANTIE

Jungle Gym® garandeerd de door haar geleverde componenten voor fabrieksfouten gedurende een periode van 30 dagen na aankoopdatum. Dit geldt alleen voor de eerste eigenaar, onder de volgende voorwaarden:

- De defecten worden veroorzaakt door materiaal fouten of fabrieksfouten.
- De aanwijzingen in deze handleiding zijn nauwgezet opgevolgd.
- De componenten zijn slechts gebruikt voor het bouwen van een speeltoestel voor particulier gebruik.

Deze garantie bepaling sluit aanspraak in de volgende gevallen uit:

- Loonkosten ontstaan door vervanging van een defect onderdeel.
- Gevolgschade door gebruikmaking van het toestel.
- Schade als gevolg van vandalisme, oneigenlijk gebruik, verkeerde montage of installatie en andere abnormale omstandigheden.
- Indien er veranderingen gedaan zijn aan onderdelen of accessoires.
- Indien het toestel niet voor particulier gebruik in de achtertuin ingezet wordt.

Aanspraak maken op garantie:

- Neem contact op met het verkooppunt waar het product gekocht is.

Verantwoordelijkheden van de eigenaar:

- De eigenaar van het toestel dient zelf periodieke controles uit te voeren en onderhoud te plegen om voortijdige slijtage te voorkomen. Deze inspecties en dit onderhoud worden beschreven in het algemene gedeelte van deze handleiding.
- De eigenaar moet alle mogelijke voorzorgsmaatregelen nemen om de veiligheid van de kinderen te waarborgen.

AANSPRAKELIJKHEID

- De producten van Jungle Gym® zijn ontwikkeld voor gebruik door particulieren in de achtertuin. Jungle Gym® sluit iedere aansprakelijkheid uit in het geval dat het toestel in openbare gelegenheden of voor commerciële doeleinden gebruikt wordt.

- Jungle Gym® sluit iedere aansprakelijkheid uit voor gevolgschade, directe schade, indirecte schade of schade veroorzaakt door oneigenlijk gebruik.

- De verantwoordelijkheid van Jungle Gym inzake een gebeurtenis of een serie van gebeurtenissen, als gevolg van nalatigheid, contractbreuk, misrepresentatie of anderszids, overschrijdt in geen geval de kosten van het defecte, beschadigde of niet geleverde product, bepaald door de netto factuur prijs.

Jungle Gym® behoudt zich het recht voor om wijzigingen in ontwerp, handleiding of uitvoering aan te brengen zonder dit vooraf kenbaar te maken.

DK PRODUCENTENS BÆGRÆNSEDE GARANTI

Under forudsætning af at legeredskabet er anvendt på normal vis, yder Jungle Gym® den oprindelige køber 30 dage garanti fra købstidspunktet på delene i Jungle Gym® samlesættet og ud fra følgende betingelser:

- Defekterne skyldes fejl eller mangler i materialer eller udførelse.
- Anvisningerne i denne byggevejledning er fulgt nøje.
- Produkterne er udelukkende anvendt til konstruktion til privat brug.

Den begrænsede garanti dækker ikke:

- Arbejde eller arbejdsomkostninger i forbindelse med udskiftningen af den defekte del.
- Tilfældige skader eller følgeskader.
- Dele beskadiget som følge af hærværk, forkert brug, forkert konstruktion eller andre usædvanlige omstændigheder.
- Ændringer udført i dele og tilbehør.
- Jungle Gym® produkter til kommercielt brug.

Fremgangsmåde:

- Kontakt den oprindelige sælger og hør nærmere.

Kundeansvar:

- Det er ansvar at udføre regelmæssigt eftersyn og vedligeholdelse for at sikre, at produktet ikke ældes for tidligt. Eftersyn og vedligeholdelse.
- Kunden skal tage alle forholdsregler for at sikre børnenes sikkerhed.

PRODUKTANSVAR

- Jungle Gym® produkter er designet til brug i private haver, ikke offentligt område. Jungle Gym® er derfor ikke ansvarlig for skader som følge af brug på offentligt område eller offentlige legepladser.

- Jungle Gym® er under ingen omstændigheder ansvarlig for direkte eller indirekte efterfølgende skader som følge af forkert brug.

- Jungle Gym® samlede ansvar med hensyn til en enkelt begivenhed eller en serie af begivenheder, hvad enten det skyldes skodeløshed, misligholdelse, vildledning eller på anden vis, kan under ingen omstændigheder overstige prisen for det defekte, beskadigede eller ikke-leverede produkt fastsat som netto-faktura prisen.

Jungle Gym® forbeholder sig ret til at ændre materiale og design uden forudgående meddelelse.

I GARANZIA DEL COSTRUTTORE

Jungle Gym® garantisce i componenti forniti da eventuali difetti di fabbricazione per la durata di 30 giorni dalla data d'acquisto. Ciò vale esclusivamente per il primo proprietario e a condizione che:

- i difetti siano dovuti a difetti dei materiali o a difetti di fabbricazione.
- le istruzioni riportate nel presente manuale siano state seguite scrupolosamente.
- i componenti siano stati utilizzati esclusivamente per la costruzione di attrezzatura da gioco ad uso privato.

La presente garanzia esclude qualsiasi rivendicazione nei casi di:

- costi di manodopera derivanti dalla sostituzione di un elemento difettoso;
- danni indiretti derivanti dall'utilizzo dell'attrezzo;
- danni causati da atti vandalici, uso improprio, installazione o montaggio erronéo ed altre circostanze anomale;
- qualora si fossero apportate delle modifiche ad elementi o accessori;
- qualora si fosse installata l'attrezzatura nel giardino di casa per un utilizzo diverso da quello privato.

Come ricorrere alla garanzia

- Contattare il punto vendita presso cui è stato acquistato il prodotto.

Responsabilità del proprietario

- Il proprietario dell'attrezzo è tenuto ad effettuare i controlli periodici e la manutenzione al fine di evitare un'usura prematura. Le operazioni di controllo e di manutenzione sono descritte nella parte generale del presente manuale.
- Il proprietario deve adottare tutte le misure preventive al fine di garantire la sicurezza dei bambini.

RESPONSABILITÀ

- I prodotti Jungle Gym® sono destinati all'utilizzo in giardino chiuso al pubblico, da parte di privati. Jungle Gym® declina ogni responsabilità in caso di utilizzo dell'attrezzo in spazi pubblici o per scopi commerciali.

- Jungle Gym® declina ogni responsabilità per danni diretti, indiretti o danni derivanti da un utilizzo improprio.

- La responsabilità complessiva di Jungle Gym® in relazione ad ogni singolo evento o serie di eventi risultante da negligenza, inadempimento contrattuale, travisamento o altro non supererà in alcun caso il costo del prodotto difettoso, danneggiato o non consegnato determinato dal prezzo di fattura netto.

Jungle Gym® si riserva il diritto di apportare modifiche al progetto, al manuale o al modello senza darne comunicazione preventiva.

P

GARANTIA LIMITADA DO FABRICANTE

Sujeito ao uso normal, Jungle Gym garante ao comprador original somente os componentes do kit Jungle Gym por 30 dias da data da compra, nas seguintes condições:

- Que os defeitos sejam atribuídos à falta ou defeitos de fabricação dos materiais.
- Que as indicações deste manual de instrução tenham sido observadas minuciosamente.
- Que os produtos somente tenham sido usados para a construção do parque infantil residencial e privado.

Esta garantia limitada não cobre:

- O trabalho ou o custo do trabalho para substituir o item falhado.
- Qualquer dano indireto ou acidental.
- Itens danificados devido a vandalismo, uso impróprio, montagem imprópria ou outro uso anormal.
- Qualquer modificação adicionada aos componentes e acessórios.
- Produtos Jungle Gym para aplicações comerciais.

Procedimento de Garantia

- Contatar o lugar de compra original.

Responsabilidades do Cliente:

- É responsabilidade do cliente de efetuar inspeções e manutenções regulares para garantir que o produto não se deteriore prematuramente. Estas inspeções e manutenções estão mencionadas na parte geral deste manual.
- O cliente tem que tomar todas as precauções para salvaguardar a segurança das crianças.

RESPONSABILIDADE LEGAL

- Os produtos Jungle Gym estão desenhados para uso em jardins privados e não em lugares públicos. Jungle Gym não é, portanto, responsável por qualquer dano resultante do uso em lugares públicos ou parques infantis públicos.
- Jungle Gym não será, em qualquer momento, responsável por qualquer dano direto, indireto, acidental ou extraordinário, mesmo quando avisado de tais possíveis danos.
- A responsabilidade total de Jungle Gym à respeito de qualquer caso individual ou em série, de casos de resultado de negligência, violação de contrato, representação falsa ou de outra maneira, não excederá, em nenhuma circunstância, dos custos do produto falhado, danificado ou não entregue, determinado pelo preço líquido da fatura.

Jungle Gym se reserva o direito de efetuar mudanças no material e desenho sem prévio aviso.

E

GARANTÍA LIMITADA DEL FABRICANTE

Sujeto a uso normal, Jungle Gym, garantiza al comprador original solamente los componentes en el paquete Jungle Gym, durante 30 días desde la fecha de compra bajo las siguientes condiciones:

- Que esos defectos sean atribuibles a faltas o defectos en materiales o fabricación.
- Que las indicaciones de este manual de instrucción hayan sido observadas minuciosamente.
- Que los productos sólo hayan sido usados para la construcción de juegos únicamente con fines familiares a domicilio.

Esta garantía limitada no cubre:

- El trabajo o costo de trabajo para reemplazar el objeto fallado.
- Cualquier daño indirecto o accidental.
- Objetos dañados a causa de vandalismo, uso incorrecto, instalación incorrecta u otras condiciones anormales.
- Cualquier modificación agregada a componentes y accesorios.
- Productos Jungle Gym, para aplicación comercial.

Procedimiento de garantía

- Contatar el lugar de compra original.

Responsabilidades del Cliente:

- Es la responsabilidad del cliente de efectuar inspecciones y mantenimientos regulares para asegurarse que el producto no se deteriore prematuramente. Estas inspecciones y mantenimientos están mencionadas en la parte general de este manual.
- El cliente tiene que tomar todas las precauciones necesarias para salvaguardar la seguridad de los niños.

RESPONSABILIDAD LEGAL

- Los productos Jungle Gym, están diseñados para ser usados en jardines privados, no en lugares públicos. Jungle Gym, no es, por lo tanto, responsable por cualquier daño, como resultado del uso en áreas públicas o patios de recreo.
- Jungle Gym, no será, en ningún momento, responsable de cualquier daño directo, indirecto, accidental o extraordinario, incluso cuando esta al tanto de la posibilidad de tales daños.
- La responsabilidad total de Jungle Gym, respecto a cualquier caso individual o serie de casos como resultado de negligencia, violación del contrato, representación falsa o de otra manera, no excederá, en ninguna circunstancia, los costos del producto fallado, dañado o no entregado, determinado por el precio neto de la factura.

Jungle Gym, se reserva el derecho de efectuar cambios en material y diseño sin previo aviso.

GR

Εγγύηση προιρισμένη υιύνη του κατασκευαστή

Εφόσον γίνεται κανονική χρήση, η Jungle Gym® γυυάται στον αγοραστή μόνο για τα εξαρτήματα τη για 30 ημερ από την ημερα αγορά υπό τι κάτωθι συνθήκη:

- Ότι αυτό οι ζημιά οφιλονται σ λάττωμα των υλικών ή τη ργασία.
- Ότι οι οδηγίι συναρμολόγηση έχουν ακολουθηθί.
- Ότι η παιδική χαρά χρησιμοποιήθηκ μόνο για ιδιωτική χρήση.

υτή η γγύηση δν συμπριλαμβάνι:

- Την ργασία και το κόστο αυτή για την αντικατάσταση του λαττωματικού εξαρτήματο .
- Οποιαδήποτε συμπτωματική ή τυχαία ζημιά.
- Εξαρτήματα βανδαλισμένα, από κακή χρήση, κακή γκατάσταση ή όποι άλλ μη κανονική συνθήκη .
- Οποιαδήποτε τροποποίηση στα εξαρτήματα ή τα αξουοάρ.
- Τα Jungle Gym® προίοντα που προορίζονται για μορική χρήση.

Διαδικασία γγύηση

- Έρχοτ σ παφή μ το σημίο πώληση .

Υποχρώσι του αγοραστή

- Είναι υθύνη του αγοραστή η πιτήρηση τη κατασκευή και η διατήρηση τη ώστ το προίον να μην φθαρί πρόωρα. υτέ οι πιθωρήσι και η συντήρηση έχουν αναφρηί στα γνικά αυτού του γχρηδίου.
- αγοραστή πρέπει να λάβι όλα τα μέτρα που χριάζονται για την ασφάλια των παιδιών.

EYÖYNNH

- Τα προίοντα Jungle Gym® έχουν σχδιαστί για ιδιωτική χρήση σ αυλέ , και όχι για δημόσια χρήση. Γι αυτό η Jungle Gym® δν υθύνται για ζημιά που οφιλονται σ δημόσια χρήση.
- Jungle Gym® δν υθύνται για οποιαδήποτε άμση, τυχαία, συμπτωματική, έμμση, ή ιδική ζημιά ακόμη και αν έχι προειδοποίησι για τέτοιου ίδου ζημιά.
- Jungle Gym έχι συνολικά την υθύνη για καθ γγονό ίτ από αμέλια, αθέτηση, ή δέομση, λλιπή παρουοιαση ή αλλιώς σ καμία πιτήτωση δν έφρητ το κόστο τη ζημιά , χαλασμένο ή μη παραδοτέο προίον από την καθαρή τιμολογημένη αξία.

Jungle Gym διατηρή το δικαίωμα αλλαγή υλικών και σχδιασμού χωρί προειδοποίηση.

S

TILLVERKARENS BEGRÄNSADE GARANTI

Den ursprungliga köparen har en garanti på delarna i Jungle Gym®-satsen i 30 dagar efter inköpsdatum enligt följande villkor, förutsatt att användningen varit normal:

- Att defekterna beror på material- eller tillverkningsfel.
- Att anvisningarna i instruktionsboken har följts noggrant.
- Att produkterna endast har använts för att bygga lekplatser för privat bruk.

Den begränsade garantin omfattar inte:

- Arbetet eller arbetskostnaden för att byta ut den defekta varan.
- Några som helst indirekta skador och följdskador.
- Varor som skadats genom vandalisim, felaktig användning, felaktig installation eller genom andra onormala omständigheter.
- Några som helst ändringar av delar och tillbehör.
- Jungle Gym®-produkter för kommersiella syften.

Garantiproceduren

- Kontakta det ursprungliga inköpsstället.

Kundens skyldigheter

- Kunden är skyldig att regelbundet kontrollera och underhålla produkten så att den inte slits ut i förtid. Kontroll och underhåll av produkten nämns i handbokens allmänna del.
- Kunden måste vidta alla säkerhetsåtgärder för att garantera barnens säkerhet.

ANSVAR

- Jungle Gym®-produkterna är avsedda att användas privat och ej på offentliga platser. Jungle Gym® är därför ej skyldiga till skador som uppkommit vid användning på offentlig plats eller på offentlig lekplats.

- Jungle Gym® ansvarar inte för några som helst direkta skador, följds-kador, indirekta skador eller speciella skador, även om Jungle Gym® uppmärksamats på möjligheten till sådana skador.

- Jungle Gyms® samlade ansvar med avseende på en enstaka händelse eller följd av händelser, vare sig som ett resultat av försumlighet, kontraktsbrott, förvrängning eller annat, får inte under några omständigheter överstiga kostnaden för den defekta, skadade eller överleverade produkten enligt det fakturerade nettopriset.

Jungle Gym® förbehåller sig rätten att göra ändringar i material och design utan förvarning.

N

PRODUSENTENS BEGRENSENDE GARANTI

I henhold til anbefalt bruk, garanterer Jungle Gym originaldelene i settet i 30 dager etter kjøp. Garantien forutsetter at:

- mangelen er i henhold til produktets egenskap og intensjon, ref. kvalitets-, eller produksjonsfeil.
- Instuksjonsmanualen har vært nøye gjennomgått.
- Produktet kun er benyttet i henhold til intensjon og bruksområde (enkelthusholdning).

Garantien dekker ikke:

- ekstrakostnader i forbindelse med utbedring eller bytte av deler og tilbehør.
- Skader påført pga. uhell, uforsiktig bruk eller lignende
- Skader grunnet hærverk, uhensiktsmessig bruk, feilmontering, eller annen uhensiktsmessig bruk.
- Endringer gjort på apparat eller tilbehør som ikke er i henhold til monteringsanvisning.
- Jungle Gym produkter brukt i andre enn private enkelthusholdninger

Fremgangsmåte ved bruk av garanti:

- Henvendelse til utsalg hvor varen er kjøpt.

Kundens ansvar:

- Det er kundens ansvar å foreta regelmessige inspeksjoner og vedlikehold, for å forsikre seg om at produktet ikke kvalitetsforringes.
- Disse inspeksjonene og vedlikeholdet er beskrevet i denne manualen.
- Kunden må ta alle forhånsregler for å forsikre seg om at barna leker trygt.

PRODUKTETS PÅLTELIGHET

- Jungle Gym produkter er designet for bruk i private hager. Ikke i offentlige omgivelser. Jungle Gym er derfor ikke ansvarlige for skader som resultat av bruk på offentlige steder, eller offentlige lekplasser.

- Jungle Gym skal ikke under noen omstendigheter være ansvarlige for noen form for skader påført ved bruk av apparatene.

- Jungle Gym er ikke ansvarlige for enkelttilfeller eller gjentatte tilfeller av skader, som resultat av uansvarlighet, brudd på sikkerhetsangivel-sene. Kostnadene ved eventuell reklamasjon kan ikke være større en kjøpsbeløpet (netto eks. mva). Eventuell bruk av garantien omfatter kun Jungle Gym artikler, og ikke tilbehør som for eksempel trevirke m.m.

Jungle Gym forbeholder seg retten til å endre materialer, og design, uten å informere på forhånd.

SF

VALMISTAJAN RAJOITETTU TAKUU

Jungle Gym® myöntää Jungle Gym® -sarjan osien alkuperäiselle ostajalle seuraavien ehtojen mukaisen takuun, joka on voimassa 30 päivää ostopäivästä, kun tuotteita käytetään normaalisti:

- Vikojen syynä on materiaalien vika tai puute tai vajavainen työn laatu.
- Käyttöoppaan ohjeita on noudatettu huolellisesti.
- Tuotteita on käytetty vain yhden perheen kotikäyttöön tarkoitettua leikkikentän rakentamiseen.

Tämä rajoitettu takuu ei korvaa:

- Viallisen osan vaihdosta aiheutuvia työkuulumuksia.
- Vällisiisiä tai seurannaisvaurioita.
- Ilkivaltaisesti vaurioitettuja, väärin käytettyjä tai asennettuja osia eikä vaurioita, joiden syynä ovat muut epänormaali olot.
- Osien ja varusteiden muutoksia.
- Kaupalliseen käyttöön tarkoitettuja Jungle Gym® -tuotteita.

Takuukorvauksen hakeminen

- Ota yhteys alkuperäiseen ostopaikkaan.

Asiakkaan velvollisuudet

- Asiakkaan tarkastettava ja huollettava tuote säännöllisesti ja varmistettava siten, että tuote ei kulu ennenaikaisesti.
- Tarkastus- ja huolto-ohjeet sisällyttävät oppaan yleiseen osaan.
- Asiakkaan on huolehdittava asianmukaisesti lasten turvallisuudesta.

VASTUU

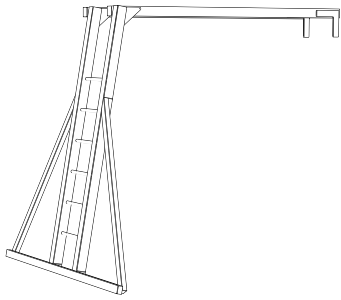
- Jungle Gym® -on tarkoitettu yksityispihoille, ei yleisille paikoille. Jungle Gym® ei siksi vastaa vaurioista, jotka aiheutuvat tuotteen käytöstä yleisillä paikoilla tai yleisissä leikkipuistoissa.

- Jungle Gym® ei vastaa välittömistä, seurannaisista, satunnaista, väillisiisiä tai erityisesti vahingoista, vaikka sille olisi ilmoitettu tällaisten vahinkojen mahdollisuudesta.

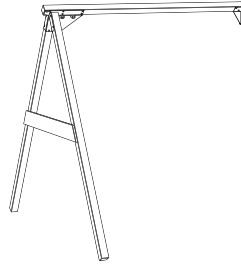
- Jungle Gym®:n kokonaisvastuu yhdestä tapauksesta tai toisiinsa liittyvistä tapauksista, vaikka syynä on laininlyönti, sopimusrikkomus, väärintulkinta tai muu, on enintään viallisen, vaurioituneen tai toimitamatta jääneen tuotteen nettohint.

Jungle Gym® pidättää oikeuden muuttaa materiaaleja ja rakennetta ennalla ilmoittamatta.

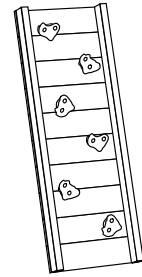
MODULES



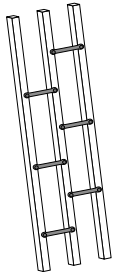
#450.100 Monkey Module



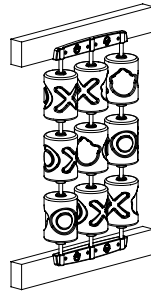
#450.100 Swing Module



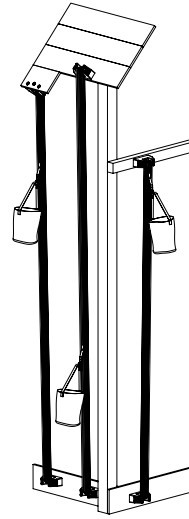
#450.200 Rock Module



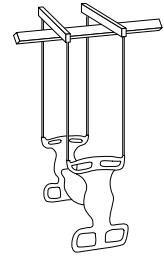
#450.300 1 Step Module



#450.310 Tic Tac Module



#450.320 Ticket Module



#450.400 2 Seat Module

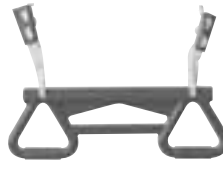
EXTRA ACCESSORIES



Sling Swing™
#201.01x



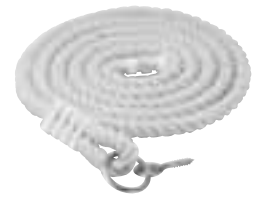
Ring Trapeze
#201.020



Monkey Bar™
#201.025



Baby Swing
#201.030



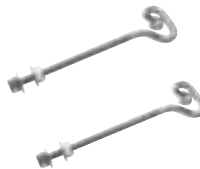
Climbing Rope
#201.060



Swing Seat
#201.07x



Swing Hook LS
#201.110



Swing Hook BT
#201.120



Rope Ladder
#201.160



Chimp Ladder™
#201.170



Bolt Caps™
#201.200



Twisk Disk™
#201.040



Handgrips
#201.250/260/270



Steering Wheel
#201.280



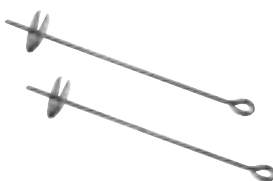
Fun Phone™
#201.285



StarOscope™
#201.290



PeekOscope™
#201.295



Ground Anchors
#201.320



RopeLocks™
#201.400



Cat Stop™
#201.220



Swing Rope
#201.5xx